

BC掘削機



地中連続壁工法 水平多軸回転式掘削機



バウアー工法研究会

www.bauer-kouhou.com

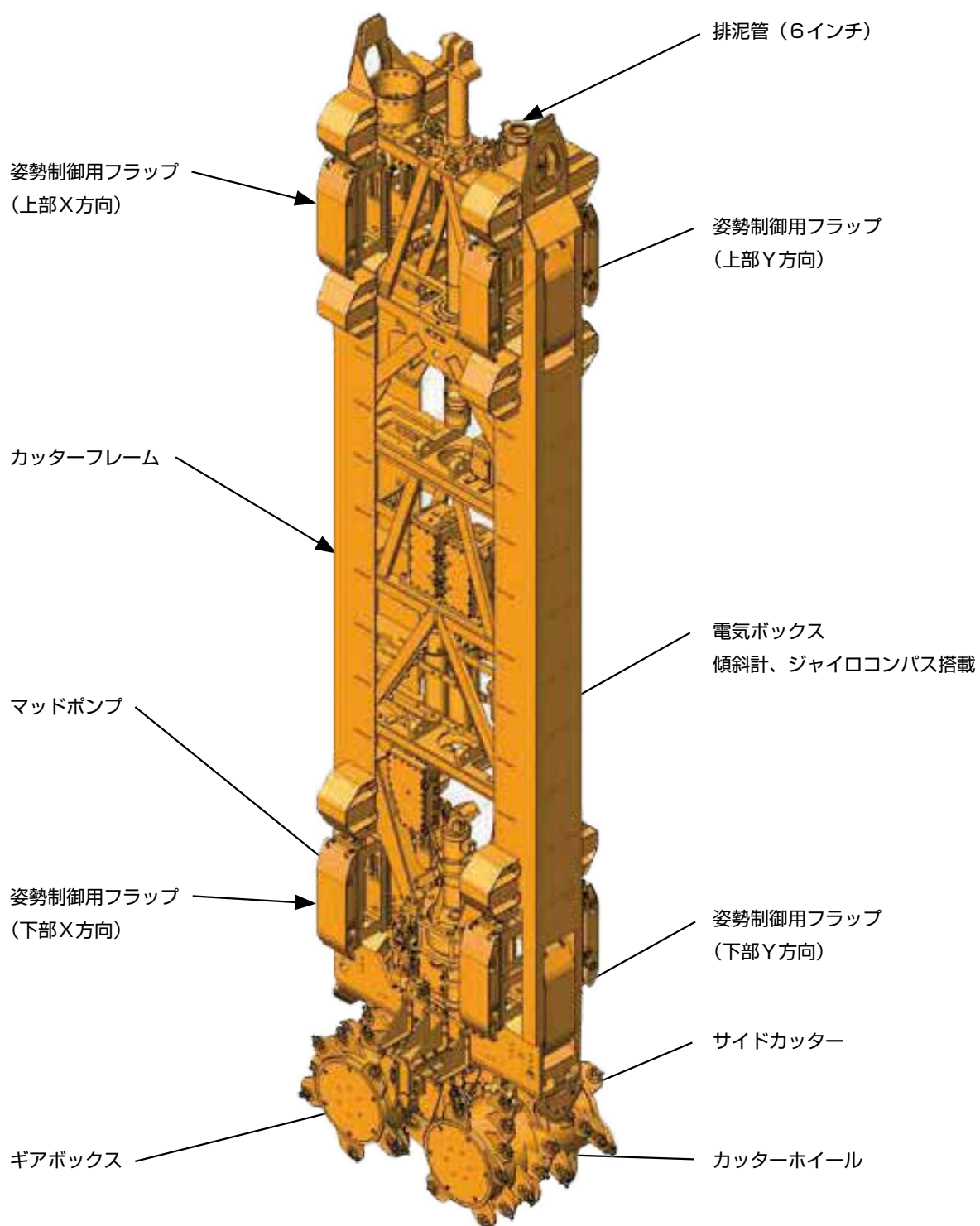
BC 掘削機

概 要

BC 掘削機は地中連続壁工法に用いる、パウアーマシーネン社の油圧駆動による水平多軸回転式掘削機で、高い掘削能力により、あらゆる地盤、大断面、大深度に対応が可能です。

また、機種は、クレーン吊り下げ方式のHDS、専用機に搭載する路上施工に適したコンパクトカッターCBC、路下対応可能なMBCに分類できます。

カッター構成

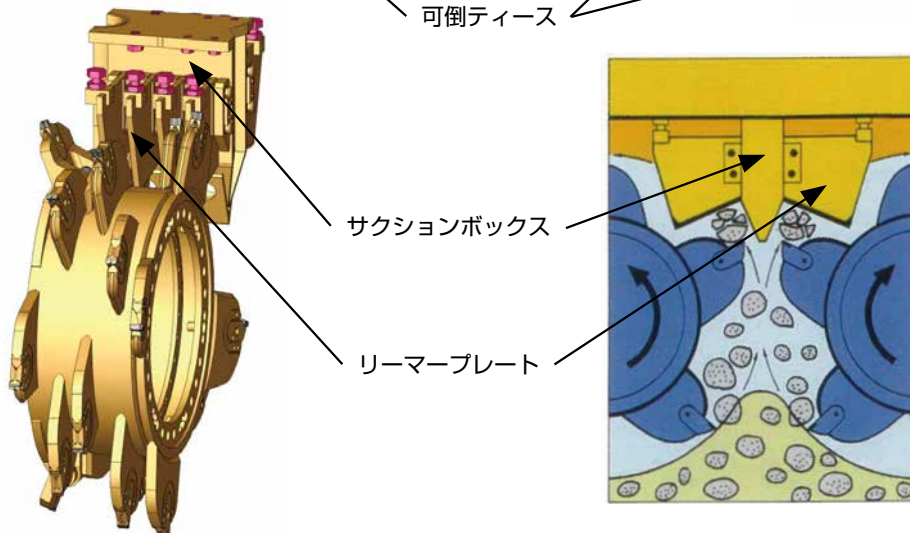
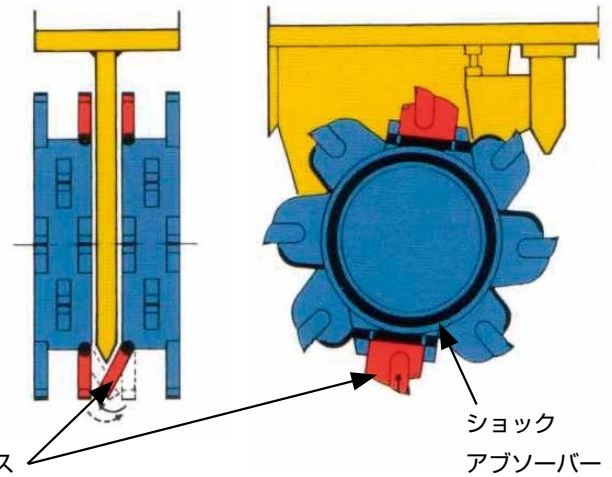


適用地盤

	粘性土	中位砂	密な砂	砂礫・玉石		固結シルト	岩盤	
				150mm以下	150mm以上		泥岩軟岩	硬岩
BC 掘削機	○	◎	◎	○	○	◎	◎	○
バケット式	◎	◎	○	○	○	△	△	—
他 回 転 式	○	◎	◎	○	△	○	◎	○

特 長

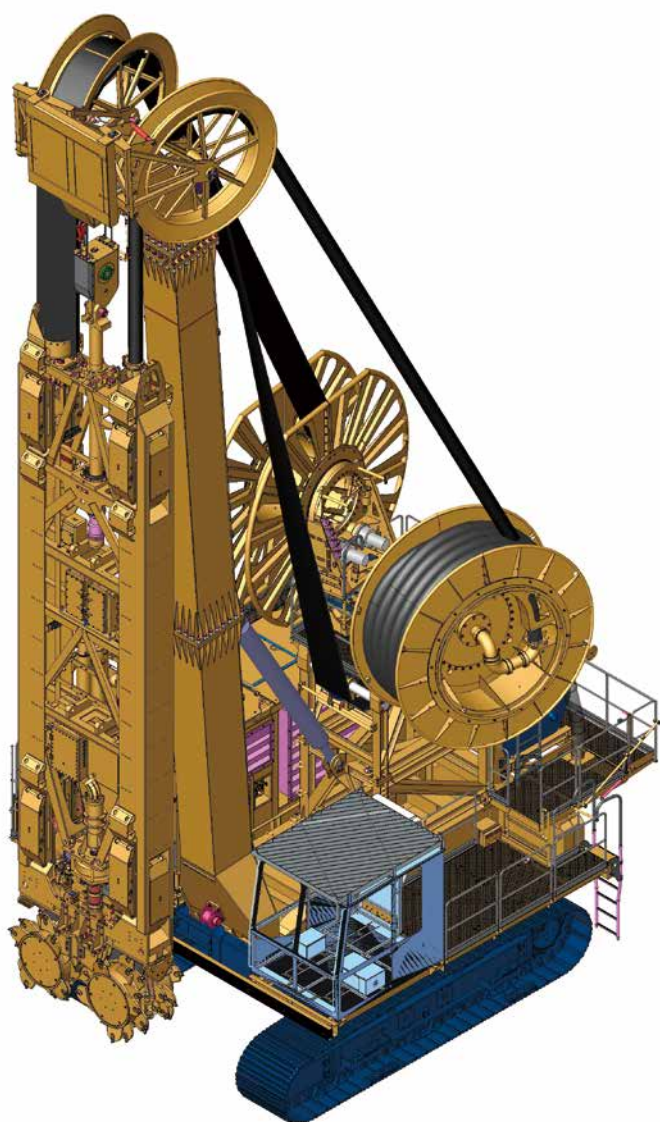
- ギアボックス内の圧カシステム(バウアー特許)により内圧を高め、水等の混入を防止
- ギアボックスとカッターホイール間のショックアブソーバー (バウアー特許)を装備
- ホースで電気ケーブルを防護
- 姿勢制御用フラップシステムは、各フラップでコントロールし、高精度な掘削が可能
- 傾斜計、ジャイロコンパスにより、傾斜、ねじれ管理が可能
- カッターホイールに搭載した4個の可倒ティース(バウアー特許)による掘り残し防止機能
- リーマープレートとティースにより巨礫、岩塊を破碎可能



CBC45掘削機

CBC45は、パワーパックHD 1400の騒音を低減し、日本の輸送基準に合うように設計・開発されています。またトレンチカッターBC35を搭載し、HDS(ホースドラムシステム)を用い、掘削深度最大100mまで施工可能です。

仕様



ベースマシン	MT 160
クローラの型式	3,700-5,000
キャタ幅	1,000mm
パワーパック	HD 1400
エンジン出力	563kW@1,800rpm
騒音パワーレベル L_{WA}	110dB (A)
ホースドラムシステム	HDS 100
掘削深度	Max100m
最大カッター重量	45tf
カッター	BC35
カッター全高	12,600mm
ガット長	2,800mm
カッター重量	45tf (壁厚2,400mm仕様時)
ギアボックス	2×BCF10
トルク max	100kNm
カッター回転数	0-25rpm
壁厚	640-2,400mm
掘削幅	2,800mm
マッドポンプ	
排泥管径 ϕ	152mm
排泥流量	450m ³ /h
姿勢制御用フラップ	12個
ストローク (上部フラップ)	100mm
ストローク (下部フラップ)	100mm
全 高	18.0m
全 幅	6.7m
総重量 (約)	165tf

制御モニター

ジャイロコンパスによる
ねじれ表示

Y方向（左右）傾斜表示



フラップコントロール

X方向（前後）傾斜表示

姿勢制御用フラップ

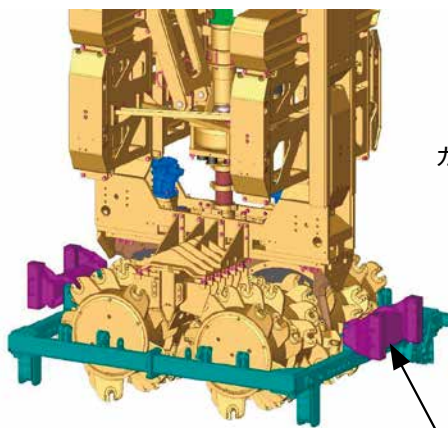


フラップ格納時



フラップ張出時

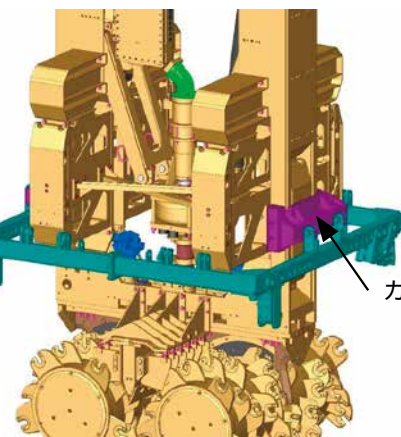
ガイドフレーム



ガイドフレーム設置

ガイドフレーム

カッターガイド



カッターガイド

カッターガイド装着

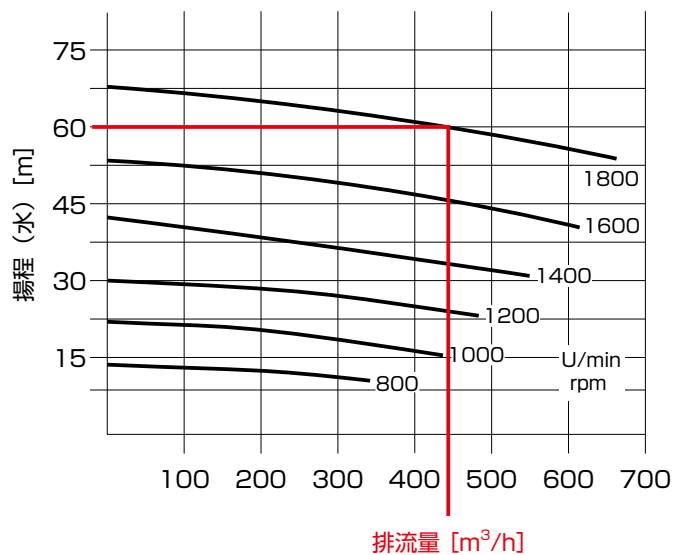
CBC45掘削機

マッドポンプ

マッドポンプ



マッドポンプ理論流量 [m³/h]



ギアボックス(カッターホイール)

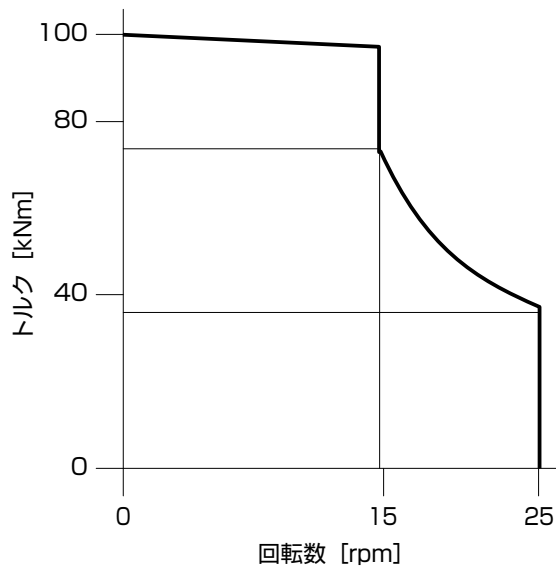
ギアボックス

(カッターホイール t=2,400mm)

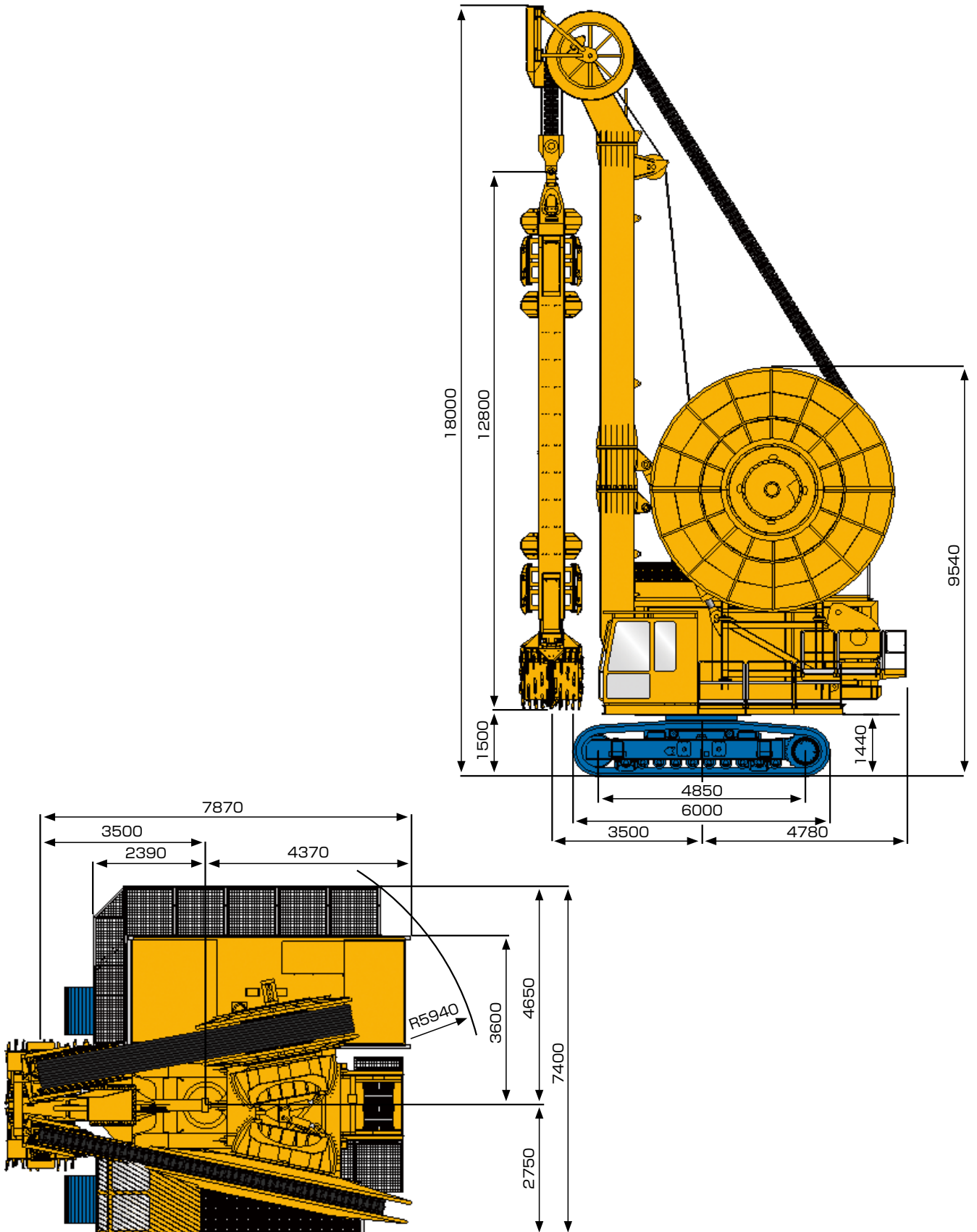


ギアボックストルク

(カッターホイールトルク)



外觀寸法





バウアー工法研究会 事務局(有限会社日本バウアー内)
〒156-0052 東京都世田谷区経堂2-3-8 但馬屋ビル3階
TEL 03-5426-3151 FAX 03-5426-3152
<http://www.bauer-kouhou.com>